

Si te han dejado fuera de casa a medianoche y necesitas un cambio de cerradura urgente, este texto te guiará con experiencia práctica. En situaciones de emergencia es vital contactar con un profesional confiable, por eso busca [cerrajero 24 horas Barcelona](#) dentro de una descripción corta para confirmar disponibilidad y tiempo de llegada, evitando llamadas a servicios no verificados. Este texto cubre opciones de cambio de cerradura de noche y en festivos, costes orientativos y cómo preparar la intervención.

Por qué un cambio de cerradura urgente no es siempre la primera opción.

En muchas intervenciones nocturnas la solución más práctica es reemplazar el bombín y dejar la cerradura en su sitio. Si la puerta ha sufrido tensión mecánica o la cerradura muestra muescas por ganzuado, la sustitución completa es la opción más segura. Pide fotos y un presupuesto por adelantado cuando sea posible para no llevarte sorpresas.

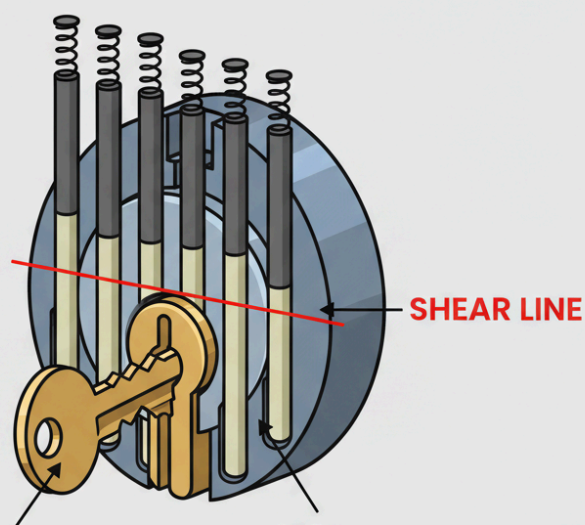
Preguntas imprescindibles antes de confirmar un servicio urgente de cerrajería.

Consulta la garantía del trabajo, las formas de pago aceptadas y si el coste incluye material y desplazamiento. Exige que te aclaren si el precio de noche o festivo aplica un recargo y cuánto es exactamente. Toma nota del modelo de cerradura que te describe el técnico para poder comparar precios.

Qué esperar en el precio de un cerrajero por la noche o en días festivos.

Los precios suelen incluir una tarifa base por desplazamiento y un recargo por hora extraordinaria. De media, un cambio de bombín por la noche puede costar entre rangos; solicita siempre un número aproximado. Anota el precio por adelantado y exige que cualquier sobrecosto sea justificado y aceptado por ti.

4. The Key's Job: Alignment



The correct key's unique shape pushes each pin stack to the exact height where the joined key pin and aligns with the shear line

With the shear line clear, the plug can now rotate freely!

Bombines y cerraduras recomendadas para instalaciones rápidas y seguras.

Para blindadas y acorazadas conviene piezas homologadas y marcas reconocidas por su fiabilidad. Es recomendable que el cerrajero te muestre la pieza nueva antes de montarla para ver acabados y referencia. Exige garantía escrita de la pieza y del trabajo realizado para cualquier problema posterior.

Acciones prácticas que puedes tomar al quedarte fuera de casa por la noche.

Busca un vecino o comercio abierto donde resguardarte y no dejes objetos visibles en la calle. Evita dejar pertenencias sin vigilancia y ten preparada la documentación que acredite tu propiedad si te la solicitan. Toma fotos del estado de la cerradura y de la llave rota para que el técnico tenga contexto claro.

Caso real: apertura sin daños y sustitución de bombín en horario nocturno.

En una intervención tardía, reemplazamos el bombín por uno anti bumping y el cliente recuperó acceso sin romper la puerta en media hora. Contar con el modelo del bombín o una foto aceleró la solución, por eso siempre recomiendo enviar imágenes previas. Si el caso implica daño por intento de robo, conviene revisar la cerradura completa y cambiar lo necesario.

Consejos para distinguir un profesional serio de quien ofrece precios sospechosamente bajos.

Comprueba plataformas con historial, revisa fotografías de trabajos y valora respuestas a comentarios negativos. Un precio muy bajo puede esconder piezas de baja calidad o ausencia de seguro y dichos problemas salen caros después. El historial de trabajos en puertas blindadas o acorazadas habla de experiencia en intervenciones complejas.

Cómo protegerte de fraudes telefónicos y de ofertas engañosas.

Un cerrajero que presiona para un pago inmediato sin factura es una señal de alerta. Pide una descripción clara de la intervención y el material usado; exige número de teléfono fijo o identificación profesional. Una buena práctica es guardar el contacto de un cerrajero de confianza antes de que ocurra la urgencia.

Estimaciones auténticas para que no te sorprendan al pagar.

Estos rangos son orientativos y dependen del modelo de puerta, del tipo de cerradura y de la hora de servicio. Para puertas acorazadas, los componentes homologados elevan la cifra, y la mano de obra es más especializada. Un orden de trabajo breve pero claro reduce malentendidos y protege a ambas partes.

Indicaciones para elegir especialista según el tipo de cierre.

Las puertas acorazadas o blindadas suelen necesitar cerrajeros formados en sistemas específicos y con referencias. No todos los cerrajeros que trabajan en viviendas están habilitados [cerrajero cerca de mí precio](#) para sistemas automotrices; corrobora experiencia. Elige el especialista adecuado para evitar sustituciones innecesarias y facturas elevadas por falta de diagnóstico.

Cómo planificar para no depender de intervenciones urgentes fuera de hora.

Lubrica tu cerradura cada seis meses con productos recomendados y evita aceites caseros que atraen suciedad. Considera sistemas con cierre [amaestramiento de llaves](#) de alta seguridad cuando la vivienda lo justifique por valor o ubicación. La prevención siempre sale más barata que una intervención nocturna con recargo.

Anota lecciones aprendidas de cada urgencia para estar mejor preparado la próxima vez. Si quieres más recursos prácticos o un presupuesto rápido, revisa [cerrajero a domicilio Barcelona](#) y compara opciones antes de la próxima emergencia. La experiencia demuestra que la combinación de buen material, instalación correcta y mantenimiento evita la mayoría de las urgencias.