

Si buscas un presupuesto rápido de cerrajero en Barcelona y quieres respuesta inmediata, este artículo te guiará con ejemplos reales y criterios prácticos. En situaciones de cierre fuera de hora es habitual que pedamos claridad sobre precios y llegada, por eso conviene revisar opciones fiables como [cerrajero urgente Barcelona](#) con transparencia en presupuesto y tiempos de atención. Aquí resumo casos reales, cómo se calculan tarifas nocturnas y qué preguntas hacer al pedir un presupuesto.

De qué depende el coste final cuando llamas a un cerrajero en Barcelona.

Un presupuesto serio siempre considera elementos que van más allá de la apertura simple. La ubicación, la hora, el tipo de cerradura y la técnica necesaria son las variables principales que definen cuánto te cobrarán. Si el acceso es fácil y la cerradura es estándar, la intervención suele ser más rápida y económica. En la práctica hay rangos; en día laborable la mano de obra baja respecto a una llamada a las tres de la madrugada.

Cómo se calculan los suplementos por urgencia y trabajo fuera de horario habitual.

Los turnos de madrugada y las guardias de fin de semana encarecen la intervención por la disponibilidad requerida. La norma práctica es que los recargos varían entre un 30% y un 100% sobre la tarifa base según la empresa y la hora exacta. He visto presupuestos nocturnos que multiplican la tarifa base, y también técnicos que aplican un recargo moderado con transparencia. Solicitar una aproximación por mensaje o llamada evita sorpresas, y una empresa responsable te dará un rango antes de enviar al técnico.

Aperturas sin romper cerradura: cuándo es posible y cuándo no.

La política responsable es intentar técnicas no destructivas antes de optar por cambiar piezas. En cerraduras tradicionales y con llave dejada dentro, lo habitual es usar ganzúas, extractores o técnicas de impresión que preservan la cerradura. Si la cerradura muestra signos de manipulación o desgaste, el cerrajero te explicará las opciones y el coste de cada una. Pedir referencias o fotos de trabajos similares ayuda a verificar la habilidad del servicio.

Cuándo merece la pena cambiar el bombín en lugar de reparar la cerradura.

Cambiar un bombín suele ser la solución más rápida si la cerradura está dañada o si hubo intento de robo. Una pieza básica cuesta poco, pero los bombines de seguridad, anti-bumping o control de copias encarecen la factura. Para orientarte, un bombín estándar con instalación puede salir más barato que una cerradura de alta seguridad, y es importante preguntar marcas y garantías. Protege tu elección con fotos del producto y factura que detalle marca y código del bombín instalado.

Qué influye en la velocidad de respuesta de un cerrajero en Barcelona.

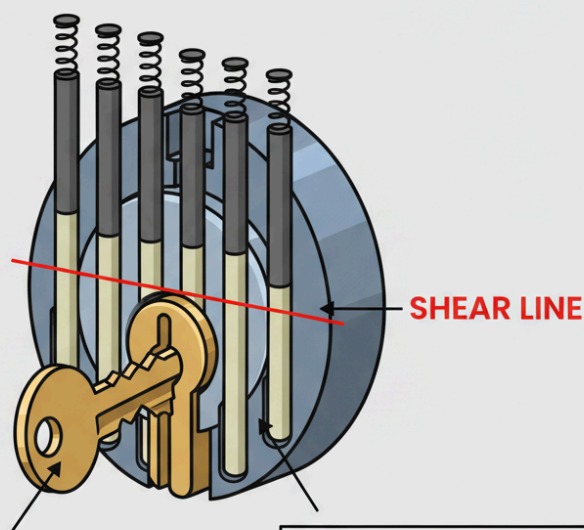
La proximidad del técnico, la disponibilidad y la claridad de la dirección reducen considerablemente el tiempo de llegada. Para llamadas urgentes conviene usar servicios que ofrezcan seguimiento por WhatsApp y confirmación de llegada. Cuando la empresa envía foto del técnico y hora estimada, la espera se hace menos incierta y se

evitan malentendidos. Si la empresa promete "llegada inmediata" pide que concreten minutos, no solo palabras.

Cómo elegir entre precio y reputación: riesgo y recompensa.

A veces la economía sale cara si el trabajo queda mal y obliga a una segunda visita. Busca perfiles con fotos de trabajos, reseñas locales y documentación profesional. En Barcelona hay técnicos que publican acreditaciones y seguros de responsabilidad, y son una señal de mayor seguridad. Pide siempre factura detallada con mano de obra **cerrajeros económicos** y piezas separadas; eso facilita verificar precios.

4. The Key's Job: Alignment



The correct key's unique shape pushes each pin stack to the exact height where the joined key pin and aligns with the shear line

With the shear line clear, the plug can now rotate freely!

Contactos rápidos y alternativas a la llamada tradicional.

La mensajería permite enviar fotos del problema y recibir un presupuesto más ajustado antes de la visita. Si puedes, comparte al menos tres fotos: general del portal, primer plano del bombín y el marco de la puerta. No reemplaces la llamada siempre, pero acompaña la solicitud con fotos para que el presupuesto sea realista. Una regla práctica: pide siempre una estimación mínima y máxima por mensaje, y confirma que la tarifa incluye desplazamiento.

Lista de preguntas clave antes de autorizar una intervención.

Pide nombre del técnico, tiempo estimado de llegada y recargo por nocturnidad. Tener esos datos por teléfono evita sorpresas y te permite comparar entre servicios. Verifica si el presupuesto incluye prueba de cierre y ajuste final después de la intervención. Un cerrajero profesional suele responder sin ambigüedades y explicar alternativas antes de comenzar.

Dos o tres ejemplos reales de presupuestos típicos en Barcelona.

Ejemplo A: apertura diurna de puerta standard, sin daño, suele incluir desplazamiento y mano de obra. Orientativamente, una apertura sencilla en día laborable puede moverse en una horquilla, mientras la misma operación de madrugada sube por el recargo. Un presupuesto claro indicará cuánto corresponde a mano de obra y cuánto a piezas, si las hay, y listará cualquier IVA o coste adicional. La transparencia y la posibilidad de pagar con factura son signos de profesionalidad que a la larga te ahorran problemas.

Pasos prácticos para obtener una cotización fiable y actuar con decisión.

Antes de llamar ten a mano fotos, dirección exacta y preferencia por conservar la cerradura si es posible. Si necesitas una respuesta inmediata, usa el mensaje con fotos y pide confirmación por escrito del rango de precio. No aceptes trabajos que no expliquen el recargo en nocturnidad o que quieran cobrar en efectivo sin factura. Si quieres ver ejemplos de servicios con llegada rápida y cotización transparente, revisa opciones como [cerrajero 24h Barcelona](#) que muestran disponibilidad y tarifas orientativas.

La decisión inteligente equilibra precio, tiempo de llegada y seguridad ofrecida. Contacta y compara, pide factura y garantías, y prioriza la claridad sobre las ofertas que suenan demasiado buenas para ser verdad.